

HYDRO
FLOW 

ECO Hydro-Flow

Dispensador de Gel
hidroalcohólico con
accionamiento mediante pedal



Características

- Accionamiento mediante pedal
- No necesita batería ni electricidad
- Depósito de 1L recargable





**HYDRO
FLOW** 

Accesorios adicionales

- Panel informativo o publicidad
- Soporte para dispensador de guantes y mascarillas
- Papelera

Diseño y fabricación en Barcelona

Más información:

hydroflow@farguell.com



HydroFlow - Marca registrada por Farguell Group



HYDROFLOW / ECO

Dispensador de gel antiséptico pensado para interiores como puede ser bancos, supermercados, halls de hoteles, etc.

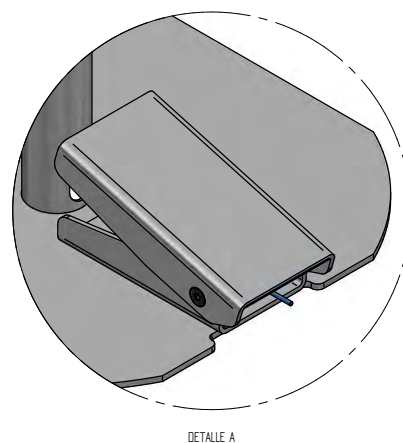
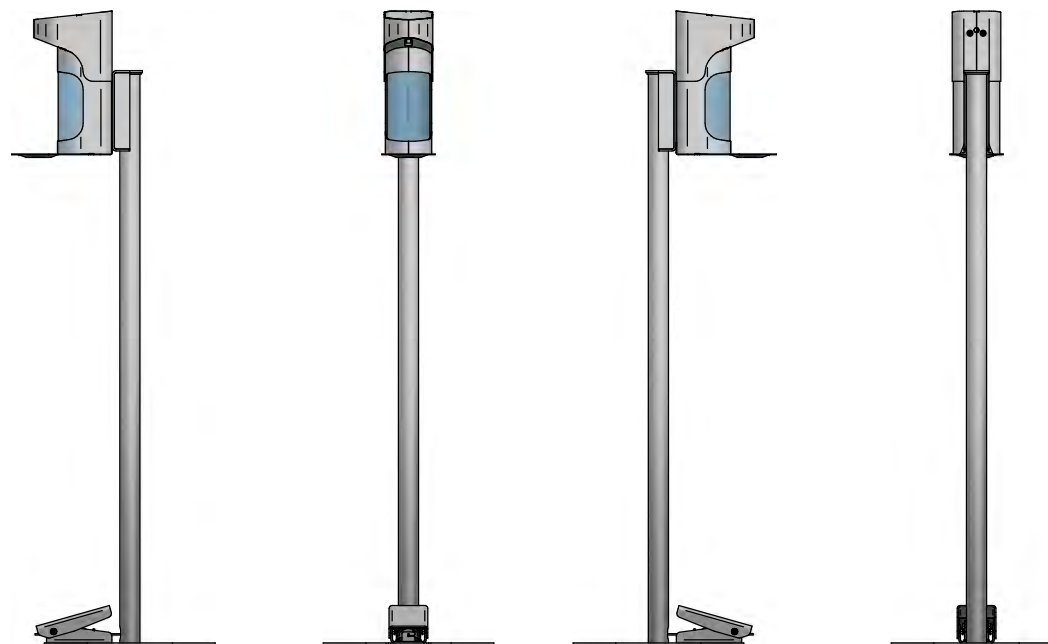
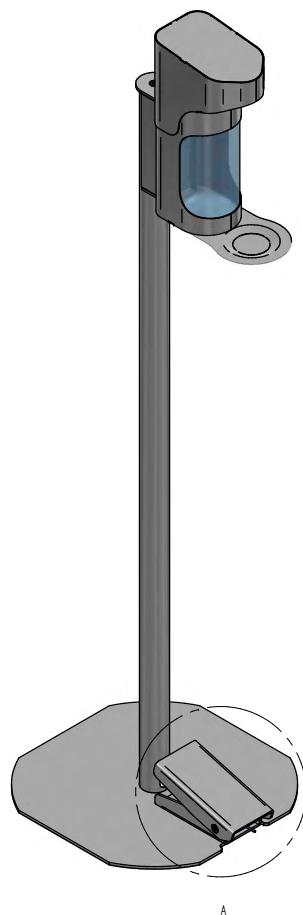
Haciendo fuerza sobre un pedal situado sobre la base inferior del dispensador se activa el mecanismo para no tener ningún tipo de contacto con las manos y así estar libre de virus.

Los materiales utilizados en este caso son aceros al carbono y aceros inoxidable como S235JR, DC01, DD11 e INOX AISI 304 con espesores que van desde 1.2 a 4 mm

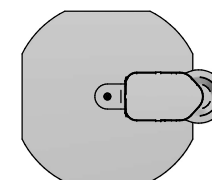
Compatible con botellas estándar de 1L hasta 85 mm de diámetro.

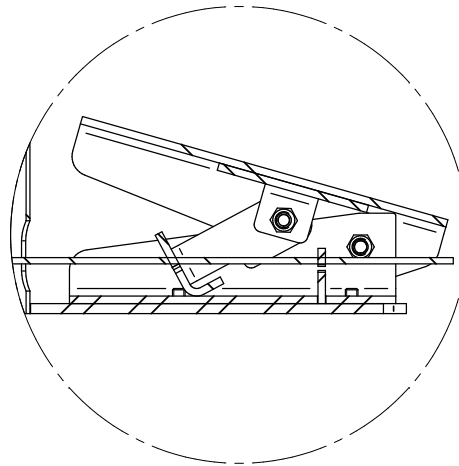
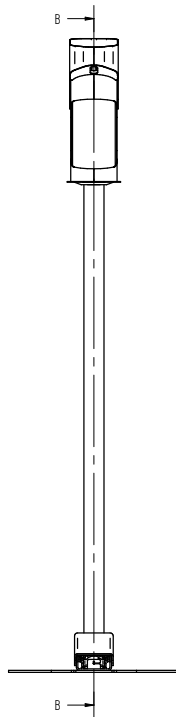
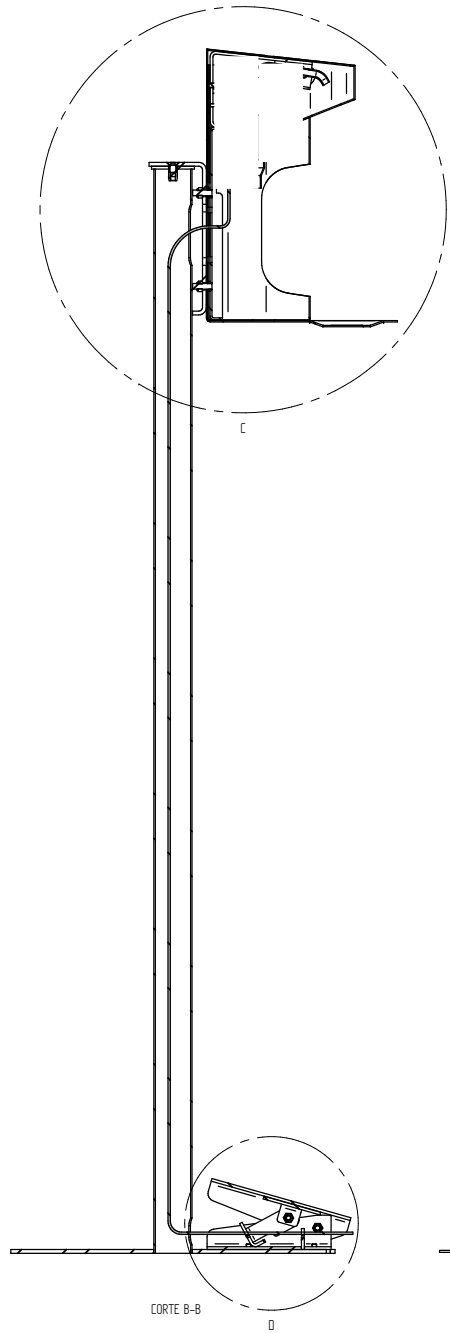
Botellas de 1L - 500 descargas.

Acabado pintura al polvo Gris Antracita e Inox.



DETALLE A





DETALLE D (PEDAL INFERIORI)

